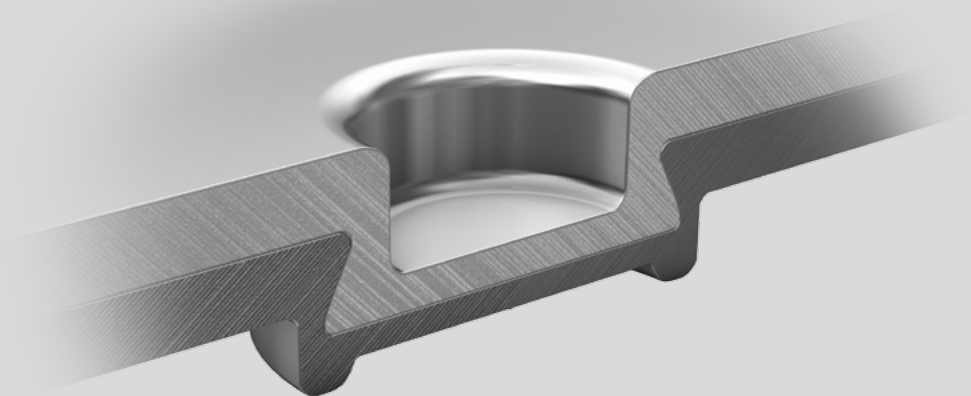
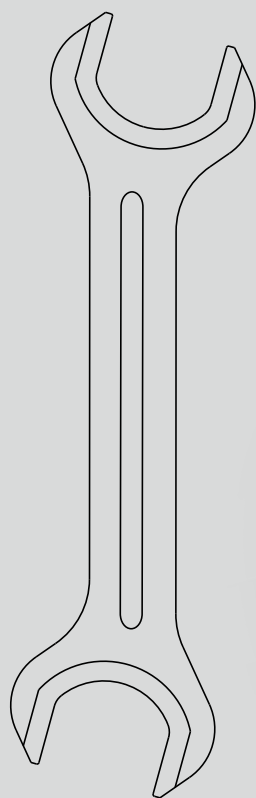


# Technologie de clinchage TOX®

## Consignes d'installation et de conception



Fiche  
technique  
80.18

2018/06

TOX® PRESSOTECHNIK S.A.S.  
ZAC des Godets - Bât. C  
1-4, Impasse de la Noisette  
F-91370 Verrières-le-Buisson

TOX® PRESSOTECHNIK GmbH & Co. KG  
Riedstraße 4  
88250 Weingarten / Germany

Veuillez trouver votre interlocuteur sur:  
[www.tox-pressotechnik.com](http://www.tox-pressotechnik.com)

# Consignes d'installation et de conception

## Principes de base

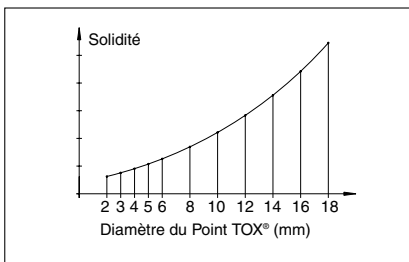
**Le rapport d'essai TOX® constitue la base de la conception mécanique et technologique d'un assemblage par clinchage TOX®.**

### Systèmes d'entraînement

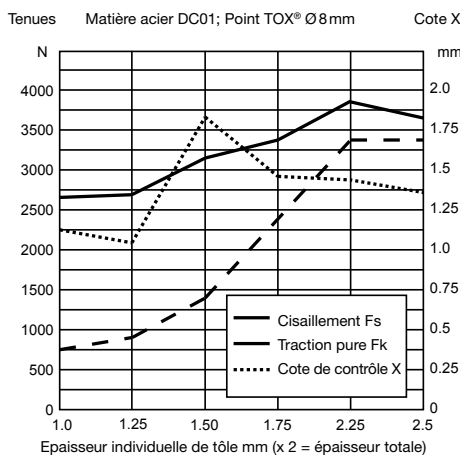
Pour l'entraînement, il est possible d'utiliser des installations pneumatiques, hydrauliques ou électromécaniques. De par leurs caractéristiques de fonctionnement, un entraînement pneumo-hydraulique de vérin amplificateur TOX® tout comme une servopresse de la gamme TOX®-ElectricDrive sont particulièrement adaptés et offrent de nombreux avantages.

### Technologie

En règle générale : plus le diamètre du point est grand, plus la solidité\* de l'assemblage est importante.



\*Solidité (traction cisaillement ou traction pure)



### Influence des épaisseurs de tôles sur le point TOX®

L'exemple ci-contre montre l'évolution des résistances mécaniques en fonction de l'épaisseur des tôles assemblées avec le même jeu d'Outils TOX®.

Seule la cote X varie (épaisseur résiduelle du point).

**Réalisé avec un jeu d'outils diamètre de point 8 mm pour toutes les épaisseurs.**

### Contrôle de fonctionnement

Si l'effort de pressage est trop faible, les pièces ne seront pas assemblées, s'il est trop fort, les outils risquent de casser. Le vérin amplificateur TOX® permet de contrôler l'effort de pressage de manière optimale. Lorsque l'effort de pressage réglé est atteint, la course de retour est déclenchée via l'impulsion d'un pressostat hydraulique. Si, par exemple, en raison d'une chute de pression dans le réseau pneumatique, cet effort de pressage n'est pas atteint, le système ne commute pas et le vérin amplificateur TOX® reste en position. Vous obtenez ainsi un contrôle optimal de l'effort de pressage appliqué à chaque point TOX®.

### Contrôle process

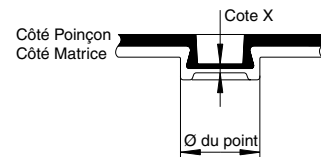
Notre contrôle process permet un contrôle continu du processus de production.

### Précautions d'emploi

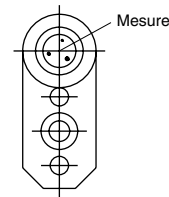
Les outils ne doivent pas être fermés sans pièces. Sans matériau, la pression de surface est trop importante dans l'outil, ce qui entraîne la déformation ou la casse des outils. Ceci peut être facilement évité en installant des limiteurs de course. Ces limiteurs de course doivent toujours être posés de façon à obtenir la cote X lorsque l'outil est fermé sur les tôles.

### Contrôle

Le contrôle d'un assemblage TOX® peut être effectué de manière non destructive en mesurant l'épaisseur résiduelle de matière du point TOX®, donc la cote X. La cote X permet d'établir une corrélation avec les résistances à la traction de cisaillement et à la traction pure.



La mesure doit être effectuée avec un palpeur de mesure, par exemple, de type CMT (voir la fiche technique Instruments de mesure TOX® 80.09), au milieu du creux de la matrice.



La cote X est indiquée dans le Rapport d'Essais TOX® avec une tolérance de  $\pm 15\%$ . Pour les épaisseurs de tôle inférieures à 0,8 mm, cette tolérance est plus faible (voir rapport d'essais). Pendant sa durée de vie, l'enclume de la matrice peut s'affaïssir. Ceci n'a pas d'influence sur la qualité du Point TOX® à condition que l'enclume ne s'affaïsse pas au delà de 0,1 mm. Si un réajustement s'impose, il faut contrôler la solidité.

**Afin de contrôler la tenue du point de clinchage, nous vous recommandons de tester la pièce dans un essai grandeur nature.**

### Pas de test au burin

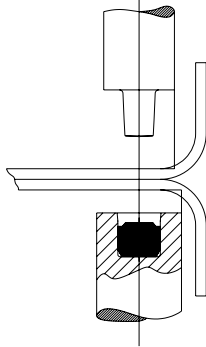
A défaut de meilleure méthode, la solidité d'un point de soudure est testée grâce à un burin introduit entre les tôles. A contrario, le contrôle du Point TOX® est non destructif grâce à la mesure de la cote X.

# Consignes d'installation et de conception

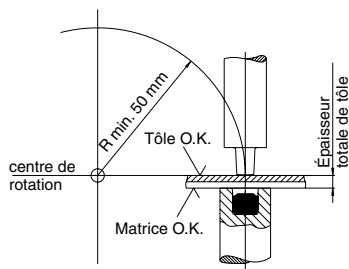
## Principes de base

### Instructions d'installation

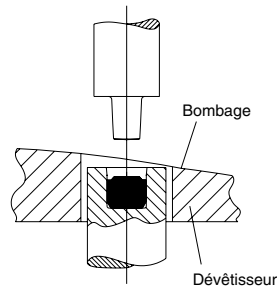
Un impact du corps de l'outil au niveau **des rayons de courbure** représente un risque de rupture. Par conséquent, les outils TOX® ne doivent pas entrer en contact avec la tôle au niveau de leur épaulement.



Sur les installations équipées d'outils à mouvement circulaire comme, par exemple, TOX® PowerKurveur, le poinçon doit se placer perpendiculairement à la tôle. Cela permet d'obtenir une qualité de point d'assemblage équivalente à celle d'un outil linéaire.



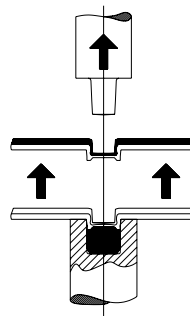
Également dans le cas de pièces bombées ou qui ne reposent pas à plat, il est nécessaire de veiller à ce que le « calibrage » requis ne soit pas effectué au moyen de l'outil TOX®. Contactez la société TOX® PRESSOTECHNIK.



Les porte-outils doivent pouvoir résister aux contraintes de compression des outils TOX® en fonctionnement continu. En l'occurrence, cela est basé sur l'effort de pressage indiqué dans le Rapport d'Essais TOX® et sur la surface en fonction du diamètre de du corps de l'outil ou de la surface d'appui.

Contrainte de compression =  $350 \text{ N/mm}^2$   
(sécurité S = 3 incluse)

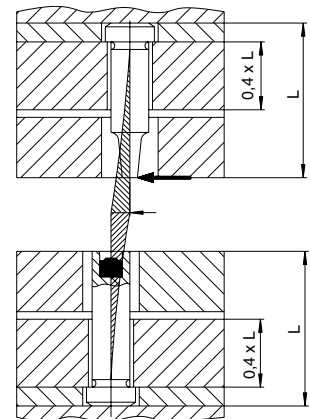
En raison de la protubérance au niveau du point, il est nécessaire, à l'extraction, de déplacer la pièce ou la matrice.



### Tolérances

Lors de l'installation des outils TOX®, tenez compte des tolérances et à ce qu'ils soient fixés avec précision. Les tolérances des outils TOX® sont définies de façon à ce que ceux-ci soient fixés en toute sécurité.

Il est impératif de respecter la tolérance d'alignement entre le poinçon et la matrice.



De ces tolérances, il résulte un appui élastique essentiel pour le procédé TOX®.

Lors de l'installation d'outils TOX® sur la plaque support, il est nécessaire de les graisser légèrement.

### Consigne

Selon le rapport d'essai TOX®, il peut s'avérer nécessaire de pulvériser un lubrifiant approprié sur la surface de la pièce à usiner et/ou les outils TOX® avant le processus d'assemblage. Dans ce cas, tenez compte des composants du dispositif de pulvérisation TOX® à utiliser (par exemple, des buses de pulvérisation) au niveau de la construction (voir la fiche technique Dispositif de pulvérisation TOX® 80.02).

# Consignes d'installation et de conception

## Principes de base du dévêtisseur

### Dévêtisseurs

L'effort de dévêtissage dont vous devez tenir compte, est indiqué dans le rapport d'essai TOX®. Dans le cas d'outil multipoints à plaque de dévêtissage commune, cette valeur doit être multipliée par le nombre de points.

Si le poinçon ou la matrice sont extraits avec force sans dévêtisseur, cela risque de déformer le point TOX® et de réduire la résistance. De plus, les outils TOX® risquent de casser. Des efforts de dévêtissage trop élevés influencent le processus de démoulage et réduisent la résistance du point TOX®.

### Important

Le dévêtisseur ne doit pas entrer en contact avec les outils TOX® car sinon ceux-ci risquent de casser sous l'effet d'efforts latéraux.

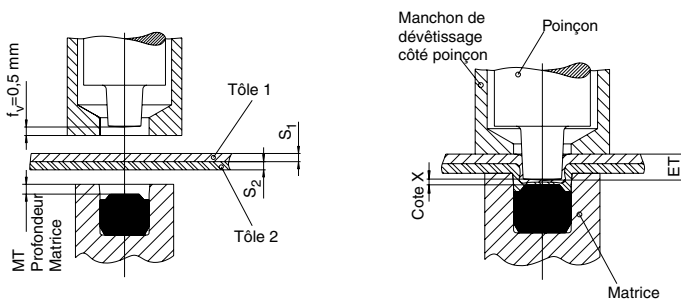
La course de dévêtissage côté poinçon doit être  $\geq$  à la profondeur de pénétration ET de la dent du poinçon. Pour la course de dévêtissage côté matrice : cote MT (selon le rapport d'essai TOX®) + 1 mm (+ éventuellement le dégagement de la pièce).

### Sélection des ressorts et des dévêtisseurs

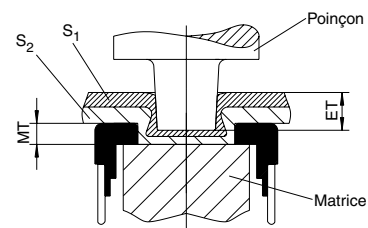
1. Récupérer l'effort de dévêtissage inscrit dans le Rapport d'Essais TOX®.
2. Le ressort est précontraint dans le dévêtisseur à la valeur  $F_v$ .
3. Lors de la formation du point, le poinçon pénètre dans la matière d'une profondeur ET (profondeur de pénétration). L'effort de dévêtissage augmente ainsi proportionnellement à la raideur R. Plus la course du ressort augmente, plus la longévité du ressort diminue. Il ne faut pas dépasser la course  $f_{max}$ .
4. Calcul de ET = profondeur de pénétration :  

$$ET = S_1 + S_2 + MT - X$$
 MT = profondeur de matrice, voir Rapport d'Essais TOX®.  
 X = cote de contrôle, voir Rapport d'Essais TOX®.

$S_1$  = épaisseur matière côté poinçon  
 $S_2$  = épaisseur matière côté matrice



Matrice pour point rond



Matrice SKB

5. Calcul de l'effort de dévêtissage F :  

$$F = R \cdot (ET + f_v) + F_v$$
 $F_v$  = précharge (voir fiche technique 80.07).  
 R = raideur (voir fiche technique 80.07).
6. Pour les matériaux sujets à la soudure à froid (par ex. aluminium) et pour éviter un soulèvement de la matière durant le dévêtissage, le manchon du dévêtisseur poinçon doit envelopper au plus près la dent du poinçon.

# Consignes d'installation et de conception

## Outils pour point rond TOX®

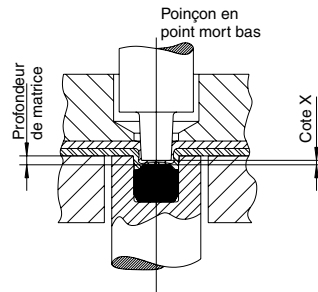
### Données relatives à la production avec les outils pour point rond TOX® :

Si la construction mécanique est appropriée et si les consignes d'installation et les données du Rapport d'Essais TOX® ont été respectées, chaque jeu d'outils peut produire les quantités suivantes, voire plus :

- DC01 : 100 000–400 000 points d'assemblage
- H340LAD : 100 000–350 000 points d'assemblage
- Aluminium : 100 000–350 000 points d'assemblage
- Acier inoxydable : 20 000–150 000 points d'assemblage

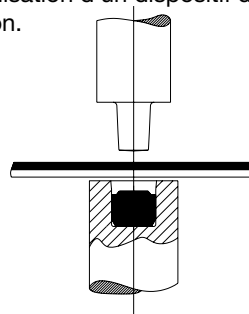
### Il est impératif de remplacer le poinçon et la matrice dans les cas suivants :

- rupture d'outil
- diminution constante de la résistance du point d'assemblage due, par exemple, à l'usure des outils



### Système d'évacuation d'huile

Toutes les matrices à insert sont équipées d'un système d'évacuation d'huile. Ceci est essentiel dans le cas de tôles très lubrifiées et en cas d'utilisation d'un dispositif de pulvérisation.



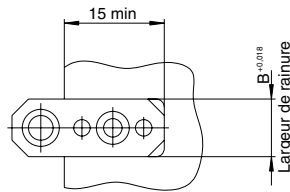
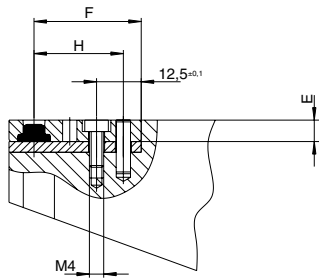
### Dévétisseurs

Des dévétisseurs sont indispensables côté poinçon et côté matrice et doivent être installés directement sur l'outil TOX®.

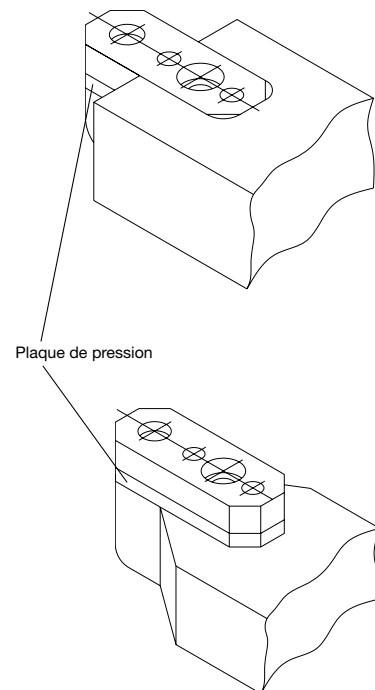
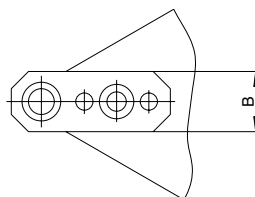
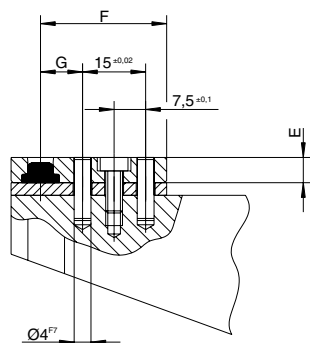
Une inclinaison de l'outil TOX® de max. 3° par rapport à la surface de la tôle est admissible en acceptant une faible réduction de la résistance du point d'assemblage.

Les types d'installation illustrés ci-dessous s'appliquent aussi bien aux matrices **plates** qu'aux **matrices à plan de pose latéral**.

### Type d'installation/pose en rainure



### Type d'installation/pose par goupille



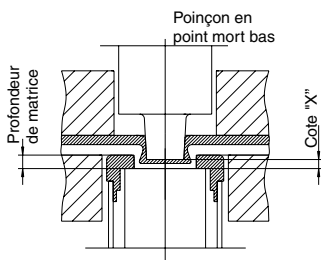
**Il est impératif de prévoir des plaques de pression et d'ajustement sous la matrice.**

**Attention : respecter les consignes d'installation et le Rapport d'Essais TOX®.**

# Consignes d'installation et de conception

## Matrice SKB TOX®

Les consignes d'installation et de conception relatives aux matrices TOX®-SKB sont quasiment les mêmes que celles concernant le procédé par point rond TOX®. C'est la raison pour laquelle seules les consignes qui diffèrent sont mentionnées ci-dessous :



### Attention

La réalisation d'un deuxième point de clinchage sur un point déjà existant peut entraîner la destruction de la Matrice SKB TOX® et du point de clinchage.

### Dévêtisseur

Des dévêtisseurs sont nécessaires côté poinçon et doivent être installés au plus près des Outils TOX®.

La matrice doit obligatoirement être en contact avec la tôle côté matrice. Les marques des parties fixes doivent être légèrement visibles, mais régulières.

Un défaut d'alignement  $< 1^\circ$  entre les Outils TOX® et la tôle est toléré. En contrepartie, une légère diminution de la résistance du point est à prévoir.

La largeur de la bride doit être définie de façon à ce que la matrice soit recouverte sur l'ensemble de son diamètre. Un recouvrement partiel engendre une perte de résistance et la tôle côté matrice risque éventuellement d'être fissurée.

### Données sur la durée de vie des Outils TOX® avec matrice SKB :

Voici une estimation de la durée de vie d'un jeu d'outil sous réserve d'une exécution mécanique appropriée, du respect de nos consignes d'installation et de conception et des données du Rapport d'Essais TOX®:

- DC01 : 200.000 – 400.000 points
- H340LAD : 200.000 – 350.000 points
- Aluminium : 200.000 – 350.000 points

### Le remplacement simultané du poinçon et de la matrice est impératif en cas de :

- rupture d'outil
- diminution continue de la tenue du point de clinchage
- usure des outils

## Matrice TOX®-SKB – Idéale pour les opérations d'assemblage complexes

### Les points forts de la Matrice SKB TOX®

- + Particulièrement adaptée aux assemblages hybrides (clinchage + collage) et pour les assemblages avec une couche intermédiaire
- + La grande flexibilité de cette matrice permet l'assemblage de différentes épaisseurs de tôles avec un nombre réduit de matrices standardisées. Et elle offre une plus grande flexibilité d'utilisation

- 1 Lamelles
- 2 Parties fixes
- 3 Éléments ressorts

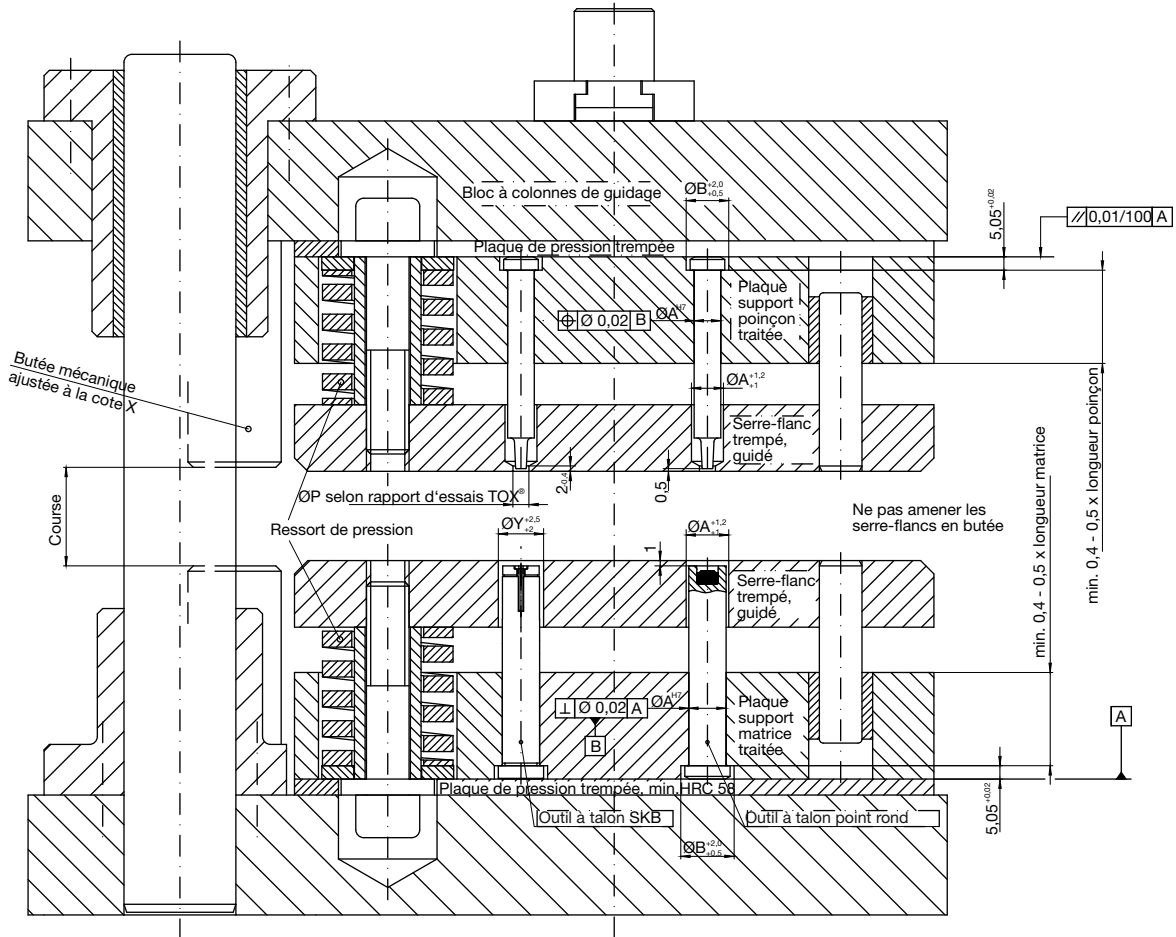


Même en cas de rupture d'un élément mobile, les tenues du point restent importantes. Ainsi, la qualité de production est grandement améliorée par rapport à une matrice entièrement mobile

# Installation dans des outils à colonnes

Notez que par rapport à un outil pour point rond TOX® à matrice fixe, vous devez tenir compte du ØY dans le cas de matrices SKB (voir la fiche technique Outils de clinchage et accessoires 80.07).

**Attention : respecter les consignes d'installation et le Rapport d'Essais TOX®.**



# Consignes de conception

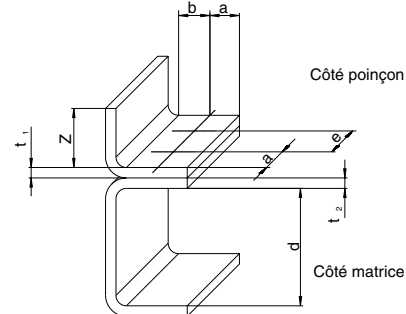
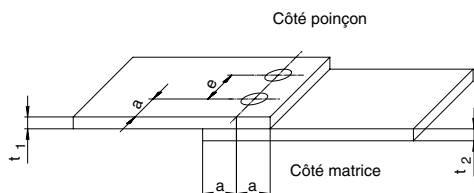
## Distances et dimensions de bride

Les valeurs indiquées ci-dessous servent de normes de conception pour l'ingénieur du Système d'Assemblage TOX®.

Elles doivent guider l'utilisateur pour une conception dans les règles de l'art. N'hésitez pas à prendre

contact avec nos services si ces recommandations ne sont pas applicables dans votre cas.

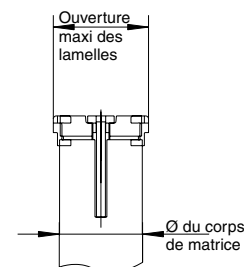
	Matrices pour point rond								Matrices SKB		
	2	3	4	5	6	Gamme préférentielle			6	8	10
Diamètres de point possibles [mm]	2	3	4	5	6	8	10	12	6	8	10
Diamètre extérieur de matrice [mm]	4	(7)**	(8)**	10	12	14	16	20	12	14	16
Épaisseur possible du matériau côté poinçon [mm] $t_1$	$t_1 = \text{env. } 2,5 \text{ à } 3,0 \times t_2$										
Épaisseur possible du matériau côté matrice [mm] $t_2$	$t_2 = \text{env. } 2 \text{ à } 2,5 \times t_1$										
Épaisseur totale de tôles [mm] $t_1 + t_2$	0,3-1,4	0,5-1,5	0,6-2,0	1,0-2,5	1,0-3,0	1,6-6,0	1,75-7,0	4,5-11,0	0,4-2,5	0,6-5,0	1,0-6,0
Distance du bord [mm] $\geq a$	2	5	5	5	6	7	8	10	7,5	8	8,5
Distance jusqu'au début du rayon [mm] $\geq b$	2	5	5	5	6	7	8	10	7,5	8	8,5
Entraxe [mm] $\geq e^*$	4	10	10	10	12	14	16	20	14	16	18
Hauteur de matrice mini [mm]	6	6	6	6	6	6	6	6	14	14	14
Espace libre [mm] $\geq d$	15	15	15	20	20	20	25	30	30	30	35
Largeur d'aile [mm] Z	illimitée										



\* + plage de tolérance

\*\* Réalisable, hors standard

Pour les distances au bord et au rayon (a, b), ainsi que les points les uns par rapport aux autres (e)), les dimensions des dévêtisseurs doivent être respectées (voir la fiche technique Outils de clinchage et accessoires 80.07).



Notez que par rapport à un outil pour point rond TOX® à matrice fixe, vous devez tenir compte du ØY dans le cas de matrices TOX®-SKB (voir la fiche technique Outils de clinchage et accessoires 80.07).



# Diamètre de Point TOX® pour différents matériaux

## Performance de la technologie de Clinchage TOX®

<b>Matières :</b> + métallique + matières identiques + matières différentes + tôles plates/profilés	<b>Épaisseur des tôles :</b> + même épaisseur + épais dans fin 2,5 : 1 fin dans épais 1 : 2 + épaisseur mini par tôle env. 0,2 mm + épaisseur totale maxi env. 120 mm	<b>Etat de surface :</b> + sec + gras ou lubrifié + non revêtu + revêtu ou revêtu d'un côté seulement + prélaqué + film plastique	<b>Configurations :</b> + deux tôles + trois tôles + en sandwich : textile plastique film plastique papier colle
<b>Meilleure configuration :</b> <b>Matière dure</b> (côté poinçon) dans <b>Matière ductile</b> (côté matrice)	<b>Meilleure configuration :</b> <b>Tôle épaisse</b> (côté poinçon) dans <b>Tôle fine</b> (côté matrice)		

Afin de maintenir la conductivité électrique lors de l'assemblage de matières identiques ou différentes, nous recommandons d'utiliser la technologie de clinchage TOX® !

## Le moyen d'obtenir un assemblage par clinchage rapidement et en toute sécurité

Les pages suivantes indiquent les combinaisons et les épaisseurs des matériaux ainsi que les diamètres de point TOX®. Elles fournissent un **aperçu des forces de résistance possibles** et des diamètres de point requis.

Nous vous ferons parvenir les données détaillées et notre garantie concernant votre assemblage dans un rapport d'essai TOX® de notre laboratoire. À cet effet, remplissez le formulaire en dernière page et envoyez-le nous avec vos matériaux d'essai.

## Désignation des matériaux

Désignation EN 10027	Désignation DIN 17600	Désignation EN 10027	Désignation DIN 17600	Désignation EN 10027	Désignation DIN 17600
DC01	St 12	DX52 (Z)	St 03 Z 275 SB	H340LAD	ZStE 340
DC01	St 1203	DX53	St 05	H420LAD	ZStE 420
DC01	St 2k 60	DX53D (Z)	ST 05 Z140 NA	S235	ST 37
DC03	RRSt 13	DX54D	St 06Z	S315	QStE 300
DC04	FePo4	ENAW-5182	AlMg5Mn	S355	QSt 52-3
DC04	St 14	ENAW-5182	AlMg5Mn W27 bonazinc	S355	St 52
DC04	St 1403	ENAW-5754 H111	AlMg3 W19	S380	QStE 380
DC04 (Z)	St14 ZE75	ENAW-5754 H12	AlMg3F22	S420	QStE 420
DX51D	St 02	H220BD	ZStE 220	S500	QStE 500
DX52	St 3				

## Acier Inoxydable

Point TOX® Ø (mm)	Épaisseur tôle(mm)		Matière/revêtement		Traction cisaillement (N)	Traction pure (N)	Effort de pressage (kN)
	côté poinçon	côté matrice	côté poinçon	côté matrice			
10	2,50	1,25	1.4401	1.4401	8500	4400	105
8	0,60	2,00	1.4016	1.4016	1600	1300	67
6	0,50	0,50	1.4510	1.4510	1700	650	37
6	0,60	1,00	1.4016	1.4016	1800	1300	35
6	0,70	0,70	1.4016	1.4016	2000	1100	40
6	0,75	1,00	V2A	V2A	2000	1500	45
6	0,80	0,75	1.4301	1.4316	1700	950	40
6	0,90	0,90	1.403 Film plastique	1.403 Film plastique	2100	1050	42
6	1,00	1,00	1.4512	1.4512	2400	2200	40
6	1,00	1,00	1.4571	1.4571	2800	1650	37
6	1,00	1,00	1.4016	1.4016	2600	2100	47
6	1,25	0,60	1.4016	1.4016	3400	1400	32
5	0,60	0,60	1.4016	1.4016	1700	1000	30
5	0,70	0,70	Acier Inoxydable un côté prélaqué	Acier Inoxydable un côté prélaqué	1500	770	32
5	0,80	0,80	1.4301	1.4301	2000	930	30
4	0,80	0,80	1.4301	1.4301	1100	500	21

## Divers

Point TOX® Ø (mm)	Épaisseur tôle(mm)		Matière/revêtement		Traction cisaillement (N)	Traction pure (N)	Effort de pressage (kN)
	côté poinçon	côté matrice	côté poinçon	côté matrice			
12	6,00	5,00	Cu	Cu	6200	4200	101
6	0,30	0,60	fer blanc	fer blanc	560	320	30
6 T	0,80	0,80	Cu	Cu	1550	800	42
6 T	0,80	1,00	Cu ETP	Cu	1950	1200	43
6	1,00	1,00	Cu	Cu	1300	900	26
6	1,00	1,50	CW409J	CW409J	1600	1250	40
5	0,50	0,50	fer blanc	fer blanc	770	400	20
5 T	1,00	1,00	Cu ETP R290-3	Cu ETP R290-3	1600	1000	17
5 T	1,50	0,60	Cu ETP R290	Cu ETP R290	1750	500	23
4	0,70	0,80	laiton chromé	laiton chromé	930	500	14
4	0,75	0,50	CW505L	CW505L	730	350	13
4 T	0,80	0,60	Cu ETP	Cu ETP	1200	650	17
4 T	1,00	0,40	Cu ETP R240	Cu ETP R290-3	950	220	13
4	1,00	0,60	Ms63 nickelé	CW508L	1000	480	16
4 T	1,00	0,80	Cu ETP R240	Cu ETP R290-3	1300	600	15
3	0,40	0,75	CW409J Zn20	CW409J Zn20	240	110	10
3	0,80	0,30	Maillechort	Maillechort	450	210	9
3 T	0,80	0,80	E-Cu	E-Cu	400	350	12
3 T	0,80	1,20	E-Cu	E-Cu	300	180	9
2	0,25	0,25	CuSn0,15	CuSn0,15	125	55	3,5
2	0,60	0,60	CuZn37	CuZn37	260	60	3,6
2	0,80	0,30	C2600R-1/2	CAC19	390	170	4

T = TWINpoint. Diamètre par point individuel.

# Exemples de diamètres de Point TOX® et tenues mécaniques

## Acier non revêtu

Point TOX® Ø (mm)	Épaisseur côté poinçon (mm)	Épaisseur côté matrice (mm)	Matière/revêtement côté poinçon	Matière/revêtement côté matrice	Traction cisaillement (N)	Traction pure (N)	Effort de pressage (kN)
12	3,00	2,00	DC01	DC01	7800	6100	98
10	0,75	1,00	DC01	DC01	3000	1600	82
10	1,00	0,75	DC01	DC01	3400	1100	82
10	1,00	1,00	DC01	DC01	3500	1700	72
10	1,00	1,50	DC01	DC01	3100	2500	86
10	1,50	1,00	DC01	DC01	5400	2200	89
10	2,00	0,90	DC01	DC01	4700	2100	57
10	2,00	2,00	S420MC	S420MC	4800	4000	70
10	2,00	2,75	S315	S315	3900	3300	68
10	2,50	2,50	DC01	DC01	5000	5300	76
10	3,00	3,00	DC01	DC01	6500	5800	95
8	0,75	1,00	DC01	DC01	2000	1200	51
8	0,75	1,25	H220BD	H220BD	1850	1600	45
8	1,00	1,00	H420LAD	H420LAD	4000	2200	52
8	1,00	1,00	DC01	DC01	2700	1400	49
8	1,00	1,50	DC01	DC01	2400	2700	54
8	1,00	2,00	DC01	DC01	2500	2400	55
8 T	1,20	1,20	H 400 TD	H 400 TD	4100	1950	70
8	1,50	1,00	DC01	DC01	3800	1900	60
8	1,50	1,50	H340LAD	H340LAD	3600	2000	50
8 T	2,00	1,50	S355MC	DD 13	8150	4750	75
8	2,00	2,00	S420MC	S420MC	3600	2600	55
8 T	2,00	2,00	S420MC	S420MC	8900	7050	79
8	3,00	1,50	S420MC	S420MC	6200	4400	50
6	0,60	0,60	H180BD	H180BD	1300	650	27
6 S	0,60	0,60	St 07	St 07	1100	580	21
6	0,75	1,00	DC01	DC01	1400	1200	36
6	1,00	0,75	DC01	DC01	2000	1000	36
6	1,00	1,00	DC01	DC01	1800	1400	33
6	1,00	1,50	DC01	DC01	1500	2100	40
6	1,50	1,00	DC01	DC01	2100	1800	28
6 T	1,50	1,50	St	St	1900	650	32
5	1,50	0,63	DC01	DC01	1700	800	17
5 T	1,50	1,00	DC01	DC01	3100	1500	39
4	1,00	1,00	DC01	DC01	1300	850	15
3	0,25	0,25	Acier	Acier	260	130	11
2	0,35	0,20	St	St	220	60	3

## Acier revêtu/prélaqué

Point TOX® Ø (mm)	Épaisseur côté poinçon (mm)	Épaisseur côté matrice (mm)	Matière/revêtement côté poinçon	Matière/revêtement côté matrice	Traction cisaillement (N)	Traction pure (N)	Effort de pressage (kN)
12	3,00	2,50	DX53D (Z)	DX53D (Z)	6300	4300	62
12	3,00	3,00	S235JR	S235JR	7000	6000	120
12	3,30	3,30	S355JOC revêtu par poudre	S355JOC revêtu par poudre	7200	6200	100
12	4,00	4,00	S235JR	S235JR	7500	7500	120
10	1,45	1,70	DC01 (Z) SB	DC01 (Z) SB	3750	3400	62
10	1,50	2,00	DC01 zingué	DC01 zingué	3500	2600	65
10	2,00	2,00	DC01 prélaqué	DC01 prélaqué	3900	3800	65
10 S	2,50	1,00	DX51D	DX51D	4100	1200	43
10	3,00	3,00	DC01 zingué	DC01 zingué	6100	5300	7
10	4,00	2,50	Acier prélaqué	Acier prélaqué	6250	6200	78
8	0,40	2,00	DX51D	DX51D	510	290	44
8 S	0,60	0,80	DX56D	DX56D	1450	850	35
8 S	0,60	1,20	DX56D	DX56D	1100	950	38
8	0,70	1,20	DX54D galvanisé	DX54D galvanisé	1800	1000	50
8	0,75	1,25	DC04 zingué	DC04 zingué	2000	1400	38
8	0,90	0,90	DX53D prélaqué	DX53D prélaqué	2050	1500	62
8	0,90	0,90	DC01 un côté prélaqué	DC01 un côté prélaqué	1900	1100	45
8	1,00	1,00	DX51D	DX51D	3500	2400	45
8	1,00	1,00	S235JR	S235JR	2500	1500	40
8	1,00	1,25	DX52D Z275 SB, prélaqué	DX52D Z275 SB, prélaqué	2100	1550	45
8	1,00	1,50	DX52D Z275 SB, prélaqué	DX52D Z275 SB, prélaqué	1950	1700	38
8 T	1,20	0,60	DX54D	DX54D	2600	750	36
8 T	1,20	1,50	DX53D	DX53D	2870	1800	42
8	1,25	1,25	Acier revêtu par poudre	Acier revêtu par poudre	2100	1300	37
8	1,50	0,80	DX51D	DC01	3300	2000	42
8	1,70	1,20	cataphorèse	cataphorèse	2800	1600	43
8	1,75	1,75	S380MC décapé	S380MC décapé	3350	2800	51
8	2,20	2,20	Acier prélaqué	Acier prélaqué	2900	2400	50
8	2,50	2,50	Acier prélaqué	Acier prélaqué	3350	2800	50
6 S	0,40	0,50	DX53D	DX53D	450	250	20
6 S	0,50	0,50	DX53D	DX51D	550	250	12
6	0,50	0,80	DC01 prélaqué	DC01 nu	800	500	36
6	0,50	0,90	S235JR (Z)	S235JR (Z)	950	530	30
6	0,70	0,70	Acier F30 100 µ zinc	Acier F30 100 µ zinc	1500	1100	32
6	0,75	0,75	DC01 prélaqué	DC01 prélaqué	1040	730	30
6	0,75	0,75	DX51D zingué	DX51D zingué	1500	1300	30
6	0,80	0,80	AP04ZM	AP04ZM	1600	1150	33
6	0,80	0,80	DC01 zingué + prélaqué	DC01 zingué + prélaqué	1200	1000	30
6	0,80	1,00	DC03 blanc/or	DX51D (Z)	1200	1150	33
6	0,90	0,90	DC01 un côté prélaqué	DC01 un côté prélaqué	1300	1000	32
6 S	1,00	0,60	DX56D	DX56D	1400	700	20
6	1,00	0,80	DC03 prélaqué	DC03 un côté prélaqué	1600	1100	33
6	1,00	1,00	DC04 aluminé	DC04 aluminé	2400	1800	35
6	1,20	1,20	Acier revêtu de PVC	Acier revêtu de PVC	1300	1100	33
6 S	1,50	0,60	DX56D	DX56D	2200	700	20
5	0,44	0,44	Acier aluminé	Acier aluminé	930	390	15
5	0,50	0,50	Acier aluminé	Acier aluminé	1000	550	20
5	0,55	0,55	DC01 prélaqué	DC01 prélaqué	1000	730	22
5	0,60	0,40	S235JR aluminé	S235JR aluminé	1100	400	20
5	0,60	1,00	DC04 aluminé	DC04 galvanisé	750	600	30
5	0,75	1,00	DX51D zingué	DX51D zingué	1000	700	22
5 T	1,25	0,87	DX51D	DX51D	2600	1350	34
5	1,50	0,90	DX53D zingué	DX51D prélaqué	2400	1250	25
4	0,30	0,30	DC04 zingué	DC04 zingué	380	120	13
4	0,50	0,80	Acier prélaqué	Acier prélaqué	940	700	28
4	0,60	0,60	DC04 prélaqué	DC04 prélaqué	710	470	17
4 T	0,75	1,00	DX54D	DX51D	800	320	27
4	0,80	0,80	Acier prélaqué film plastique	Acier prélaqué film plastique	1000	800	20
3	0,60	0,60	Acier zingué	Acier zingué	400	270	8
3	0,70	0,70	Acier prélaqué	Acier prélaqué	610	360	15
3	0,85	0,85	DC01 galvanisé	DC01 galvanisé	1130	790	20
2	0,20	0,20	DC03+LC-MA	DC03+LC-MA	150	55	5

T = TWINpoint. Diamètre par point individuel.  
S = Point SKB

**Aluminium**

Point TOX® Ø (mm)	Épaisseur côté poinçon (mm)	tôle(mm) côté matrice	Matière/revêtement côté poinçon	côté matrice	Traction cisaillement (N)	Traction pure (N)	Effort de pressage (kN)
12	3,00	3,00	ENAW-5754	ENAW-5754	3000	2850	61
12	5,20	2,80	ENAW-5019	ENAW-5019	3700	3500	66
12	5,80	5,70	Aluprofil	Aluprofil	2700	1100	64
12	6,00	3,90	Aluprofil	Aluprofil	3100	2300	64
10	1,00	1,00	ENAW-5754	ENAW-5754	1600	1100	58
10	1,00	1,20	ENAW-5754	ENAW-5754	2100	1500	45
10	1,00	1,50	ENAW-5754	ENAW-5754	1700	1800	45
10	1,20	1,50	ENAW-5754	ENAW-5083	1600	1150	36
10 S	1,50	2,50	ENAW-5182	ENAW-5182	2900	2000	45
10	2,00	1,00	ENAW-5754	ENAW-5754	3200	800	52
10	2,00	2,50	ENAW-5556A	ENAW-6082	1800	1550	44
10 S	2,50	1,50	ENAW-5182	ENAW-5182	3500	1050	41
10	2,50	2,50	ENAW-5556A	ENAW-6082	2100	1950	44
8	0,80	0,80	ENAW-5556A	ENAW-5556A	1100	800	28
8	1,00	1,00	ENAW-5754	ENAW-5754	1000	900	30
8	1,00	1,50	ENAW-5754	ENAW-5754	1100	1200	32
8	1,00	2,00	ENAW-5754	ENAW-5754	1000	1200	37
8	1,00	2,00	ENAW-5005	ENAW-5005	560	580	18
8	1,20	1,20	ENAW-6082	ENAW-5556A	1700	1400	27
8	1,50	1,00	ENAW-5754	ENAW-5754	2000	1200	40
8	2,00	1,00	ENAW-5754	ENAW-5754	2500	1300	40
8 S	2,00	1,00	AlMg4,5Mn0,4	AlMg4,5Mn0,4	3000	1000	44
8 T	3,00	2,00	AlSi1MgMn	AlMg0,7Si	2700	1200	46
6 S	0,50	0,50	Al99,5	Al99,5	250	100	12
6	1,00	1,00	ENAW-5754	ENAW-5754	1000	900	30
6	1,00	1,50	ENAW-5754	ENAW-5754	800	1000	23
6	1,50	1,00	ENAW-5754	ENAW-5754	1100	1100	20
6	2,00	1,00	ENAW-5754	ENAW-5754	1600	1200	37
5	1,00	0,80	ENAW-5182 bonazinc	ENAW-5182 bonazinc	950	600	20
3	0,50	0,50	ENAW-5556A	ENAW-5556A	210	180	7
2	0,40	0,40	Al 98,8	Al 98,8	55	50	2,2

**Aluminium, traité en surface**

Point TOX® Ø (mm)	Épaisseur côté poinçon (mm)	tôle(mm) côté matrice	Matière/revêtement côté poinçon	côté matrice	Traction cisaillement (N)	Traction pure (N)	Effort de pressage (kN)
8	1,20	1,20	Aluminium anodisé	Al 99,5	1600	1100	82
8	1,40	1,20	ENAW-5754 anodisé	ENAW-5556A cataphorèse	1750	1650	36
8	1,70	1,30	ENAW-6082 anodisé	ENAW-6082 anodisé	2100	1900	37
8	4,00	2,00	Profilé alu	tôle alu prélaquée	3400	2400	51
6	0,50	0,50	alu prélaqué	alu prélaqué	530	400	12

T = TWINpoint. . Diamètre par point individuel.  
S = Point SKB

**Assemblage hybride**

Point TOX® Ø (mm)	Épaisseur côté poinçon (mm)	tôle(mm) côté matrice	Matière/revêtement côté poinçon	côté matrice	Traction cisaillement (N)	Traction pure (N)	Effort de pressage (kN)
12	4,00	1,25	S420MC	DC04	10000	5400	125
12	5,00	1,25	S355J2G4	DC04	10000	6000	115
10	1,50	1,30	Acier zingué	ENAW-6082 anodisé	2200	1400	50
10	1,80	1,60	Profilé alu prélaqué	Acier prélaqué	2200	1900	54
10	3,00	2,50	S500MC	DX52D	7500	4450	78
10	3,10	1,20	Profilé alu anodisé	Acier prélaqué	3300	3200	52
8	0,80	1,00	DC04	H340LAD	1900	1400	50
8	0,80	1,20	DC04 (ZE75)	ENAW-5182 bonazinc	2000	1500	40
8	1,00	0,80	H340LAD	DC04	3100	1000	50
8	1,20	0,80	ENAW-5182	DC04 (ZE75)	1750	1000	40
8	1,25	1,00	H340LAD	DC04	3600	2300	46
8	1,30	1,00	ENAW-6082	DC04 prélaqué	1300	1200	40
8 S	1,50	1,50	AlMg3,5Mn	DP-K34/60	1150	450	64
8	2,50	1,20	ENAW-5754	1.4016	2550	1400	47
6	0,50	1,00	1.4301 avec Film plastique	DC01 zingué	1050	600	30
6	0,60	1,20	DC01	H340LAD	950	720	35
6	0,80	1,25	1.4301	ENAW-6082	1400	500	40
6	1,00	1,00	Aluminium	DC01 zingué	720	450	28
6	1,00	1,00	Aluminium anodisé	DC01 electro-zingué	1100	700	31
6	1,00	2,00	ENAW-5556A	zinc coulé sous pression	560	300	22
6	1,40	1,20	ENAW-6082	DC04 prélaqué	1080	800	30
5	1,00	0,40	DC01 zingué	1.4301	1550	400	26
5	1,00	1,50	DC01 (ZE75)	zinc coulé sous pression	1030	200	23
3	0,80	0,60	DC01 zingué	CW452K	520	310	11

... et d'autres combinaisons. Demandez votre rapport d'essais !

## Demande de Rapport d'Essais TOX®

Nous vous proposons la seule solution sûre d'application de notre technologie de clinchage éprouvée avec garantie !

Remplissez les encadrés ci-dessous de manière la plus exhaustive possible.

<p><b>Vos nom et adresse :</b></p>   <p>N°.Tél. ....</p> <p>N°.Fax. ....</p> <p>E-Mail .....</p> <p><b>Votre contact commercial TOX® PRESSOTECHNIK :</b></p>	<p><b>Notre offre pour vos Essais TOX® :</b></p> <p>1. Test de faisabilité, Rapport d'Essais TOX® avec valeurs de tenue, assemblage jusqu' à 2 pièces. Nous faire parvenir 20 éprouvettes par matière (une fois côté poinçon, une fois côté matrice) au format mini. 25x50mm ou les bandes de tôles correspondantes. <b>Gratuit</b> <input type="checkbox"/></p> <p><b>En complément de 1 :</b></p> <p>2. Envoi de pièces soumises à préparation pour la fabrication d'échantillons d'essai par nos soins, à prix coûtant <input type="checkbox"/></p> <p><b>En complément de 1 ou 2 :</b></p> <p>3. Assemblage de vos pièces. Nombre de pièces : ..... <input type="checkbox"/></p>
---	--

### Informations relatives à votre situation :

Projet/Désignation pièce : .....	Qté de pièces par an : .....
Tenue espérée/calculée de l'assemblage : cisaillement ..... (N), traction pure ..... (N), aucune donnée <input type="checkbox"/>	
Début de production envisagé : .....	

### Pour l'Essais TOX®, outre les éprouvettes/pièces citées ci-dessus, nous avons besoin des données suivantes :

Entourer le Ø de Point TOX® (mm) souhaité : 1,5, 2, 3, 4, 5, 6, 8, 10, 12, 14, 16, 18, 26, Taille la plus appropriée		Point Rond ou variante (voir brochure Systèmes d'Assemblage TOX®) :	
Matière (côté poinçon) :		Matière (côté matrice) :	
Epaisseur (mm) :		Epaisseur (mm) :	
Revêtement (type, épaisseur) :		Revêtement (type, épaisseur) :	
Etat de surface : sec <input type="checkbox"/> huilé <input type="checkbox"/>		Etat de surface : sec <input type="checkbox"/> huilé <input type="checkbox"/>	
Avec / sans couche intermédiaire <input type="checkbox"/> non <input type="checkbox"/> oui, matière :		épaisseur :	revêtement :

Informations supplémentaires/esquisse/dessin