

# TOX®-Sensorik

Typenblatt 110.00  
2019/08



# Inhaltsverzeichnis

---

|  |           |
|--|-----------|
| <b>Druckanzeigegerät ZDA</b>                       | <b>3</b>  |
| <b>Elektronischer Druckschalter ZDO</b>            | <b>4</b>  |
| <b>Externes Wegmesssystem ZHW</b>                  | <b>5</b>  |
| <b>Wegmesssystem ZKW</b>                           | <b>6</b>  |
| <b>Potentiometrische Wegmessung ZW-x</b>           | <b>7</b>  |
| <b>Externer, analoger Wegaufnehmer ZWW</b>         | <b>8</b>  |
| <b>Presskraftsensor ZPS</b>                        | <b>9</b>  |
| <b>Verdrehsicherung ZPSV</b>                       | <b>10</b> |
| <b>TOX®-Presskraftsensor CKN</b>                   | <b>11</b> |
| <b>TOX®-Miniaturkraftsensor CKNM</b>               | <b>12</b> |
| <b>TOX®-Presskraftsensor ZKNW</b>                  | <b>13</b> |
| <b>3-in-1-Werkzeugaufnahme ZAK mit Kraftsensor</b> | <b>14</b> |
| <b>Dehnungssensor ZKN</b>                          | <b>15</b> |
| <b>Präzisionsgrenztaster ZWE</b>                   | <b>16</b> |
| <b>Näherungsschalter ZHS für Hubabfrage ZHU</b>    | <b>17</b> |

# Druckmessung

## Druckanzeigegerät ZDA

Die Programmierung erfolgt mit den Funktionstasten an der Front des Druckanzeigegeräts. Für die Aufnahme von veränderlichen Messsignalen steht die Funktion „Momentanwert-speicher“ zur Verfügung. Mit dem „Spitzenwertspeicher“ sind noch weitergehende Untersuchungen möglich. Für den Anschluss an eine SPS steht ein Analogausgang (4...20 mA, 0...10V) zur Verfügung, des Weiteren ist optional eine serielle Schnittstelle zur Übertragung der Messdaten an einen PC erhältlich.



## Verwendung

- TOX®-Kraftpaket

### Technische Daten:

- 5-stellige Digitalanzeige 2-farbig
- Spitzenwertspeicher
- Analogeingang
- 2 programmierbare Grenzkontakte
- Analogausgang für SPS

|                      |                          |
|----------------------|--------------------------|
| Abtastrate:          | 10/s                     |
| Versorgungsspannung: | 90 ... 264 VAC, 50/60 Hz |
| Abmessungen (BxHxT): | 96x48x187 mm             |
| Schaltfelausschnitt: | 92+0,5 x 45+0,5 mm       |

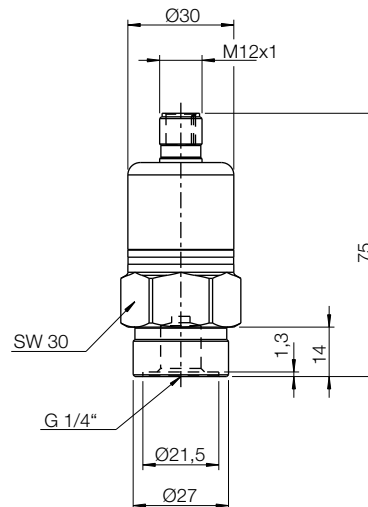
## Drucksensor ZDS

Der Öldruck im Hochdruckteil des TOX®-Kraftpakets wird im Drucksensor erfasst und am Druckanzeigegerät mit integrierter Sensorversorgung durch eine 5-stellige Digitalanzeige angezeigt. Die Anzeige der Messgröße Öl Druck erfolgt in bar oder kN.

### Technische Daten:

|                       |                        |
|-----------------------|------------------------|
| Druckbereich:         | 0 – 400 bar            |
| Anschluss:            | M12x1 Stecker          |
| Analogausgang:        | 4 – 20 mA              |
| Kennlinienabweichung: | 1 % MEW*               |
| Wiederholgenauigkeit: | 0,1 % MEW*             |
| Versorgungsspannung:  | 12 – 30 VDC (über ZDA) |

\* MEW = Messbereichs-Endwert



### Lieferumfang:

- Druckanzeigegerät ZDA
- Drucksensor ZDS, inkl. Montageplatte ZMP
- Hochdruckmessschlauch ZHM 630, Anschluss 1 x 90°, komplett montiert, befüllt und entlüftet
- Verbindungskabel zwischen Drucksensor und Druckanzeigegerät

### Option:

- Serielle Schnittstelle

### Bestellbeispiel

ZDA-230AC  
 └─ Versorgungsspannung  
 └─ Druckanzeigegerät

**Bei Bestellung bitte unbedingt TOX®-Kraftpaket-Typ angeben.**

# Druckmessung

## Elektronischer Druckschalter ZDO

### Verwendung

- TOX®-Kraftpaket

#### Programmierbare Funktionen

- Einheit Druckanzeige bar, psi, Pa
- Schaltlogik PNP
- Maximalwertspeicher
- LED-Anzeige 180° gedreht
- LED-Anzeige aus

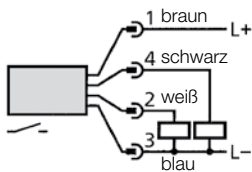
#### Fehleranzeige bei

- Systemdruck > 10 % des maximalen Nenndrucks
- Kurzschluss in Schaltausgang 1 bzw. Schaltausgang 2



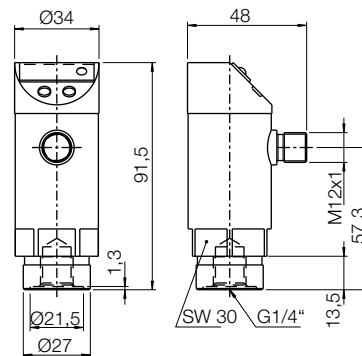
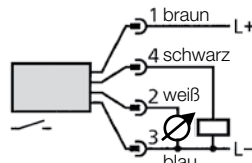
#### Anschluss-Schema:

ZDO 01



ZDO 01.400A

mit Analogausgang



Maße in mm

#### Technische Daten:

| Typ                        | ZDO 01.010   | ZDO 01.400      | ZDO 01.600                                     | ZDO 01.400A    |
|----------------------------|--|-----------------|--|----------------|
| Messbereich (bar):         | -1 – 10  | 0 – 400         | 0 – 600  | 0 – 400        |
| Schrittweite (bar):        | 0,01   | 1               | 3  | 1              |
| Wiederholgenauigkeit:      | ± 0,1 % MEW*   | < ± 0,25 % MEW* | < ± 0,25 % MEW*                                | < ± 0,1 % MEW* |
| Schaltpunktgenauigkeit:    | ± 0,5 % MEW*   | ± 1,5 % MEW*    | ± 1,5 % MEW*                                   | < ± 0,5 % MEW* |
| Anzeige :                  | 7-Segment-LED  |                 |  |                |
| Verzögerungszeit:          | 0 - 50 s   |                 |  |                |
| Versorgungsspannung:       | 18 – 30VDC   |                 |  |                |
| Schutzart:                 | IP65   | IP67            | IP67   | IP67           |
| Schaltfunktion je Ausgang: | Hysterese / Schließer<br>Fensterfunktion / Schließer |                 | Hysterese / Öffner<br>Fensterfunktion / Öffner |                |

zusätzlich Analogausgang  
4 – 20mA / 0 – 10V

\* MEW = Messbereichs-Endwert

#### Bestellbeispiel

ZDO 01.400A

- Mit SP2 als Analogausgang
- Max. Druck 400 bar
- Version 01
- Elektronischer Druckschalter

# Wegmessung

## Externes Wegmesssystem ZHW

Das externe Wegmesssystem ermittelt die absolute Position des TOX®-Kraftpaket-Kolbens auch nach Netz-ausfall. Durch die Anbringung außen am TOX®-Kraftpaket kann die Befestigungsposition an die Gegebenheiten in der Presse angepasst werden.

Standardmäßig erfolgt die Montage vorne auf der Bedien-seite des TOX®-Kraftpakets. Bei TOX®-Kraftpaketen der Typen Q-S, X-S, X-AT, RZS ist der Anbau an drei Seiten, bei den Typen Q-K und X-K an zwei Seiten möglich.

### Funktion:

Über ein Rohr mit Magnetscheibe im Bereich des Arbeitskolbens wird die Kolbenposition ermittelt.

Ein kombinierter Anbau von Wegmesssystem Typ ZHW und Hubabfragesensoren Typ ZHU ist ebenfalls möglich.

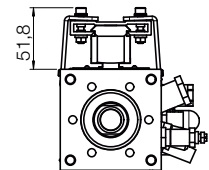
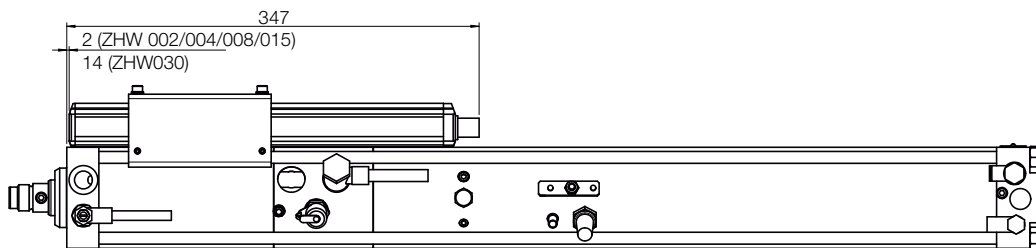
## Verwendung

- TOX®-Kraftpaket line-X, line-Q
- TOX®-Pressen
- TOX®-Zangen



## Vorteile:

- Das Wegmesssystem arbeitet berührungslos. Es ist deshalb:
- Verschleißfrei
  - Unempfindlich gegen Verschmutzung



Maße in mm

### Technische Daten:

|                                       |                           |
|---------------------------------------|---------------------------|
| Wiederholgenauigkeit:                 | ± 10 µm                   |
| Versorgungsspannung:                  | 10 ... 30V (stabilisiert) |
| Linearitätsabweichung:                | ≤ ± 0,15 mm               |
| Schutzart (in verschraubtem Zustand): | IP67                      |
| Ausgänge                              |                           |
| Ausgangsspannung:                     | 0 ... 10V                 |
| Laststrom:                            | ≤ 5 mA                    |

Pinbelegung Steckverbinder S32 (Draufsicht auf Stecker am Wegaufnehmer) für abgeschirmtes Kabel (max. 20m) Ø6 bis 8 mm.



### Auslieferungszustand:

Die Ausgangsspannung von 0 ... 10V am Wegmesssystem wird bei Auslieferung standardmäßig auf den Gesamt-hub des TOX®-Kraftpakets eingestellt.

### Lieferumfang:

- Sensorik mit Steckverbinder, 90° gewinkelt
- Halterung

### Option USB-Kommunikationsbox/PC-Software

siehe Seite 5

### Hinweis:

Der Gesamthub des TOX®-Kraftpakets muss beim Anbau des externen Wegmesssystems ZHW um 20mm verkürzt werden. Die Länge des Krafthubes bleibt erhalten. Zum Erreichen der angegebenen Wiederholgenauigkeit und Linearitätsabweichung muss der Arbeitskolben des TOX®-Kraftpakets gegen Verdrehen gesichert werden.

### Ausgangssignale

| Pin | Kabel   | Schnittstelle     |
|-----|---------|-------------------|
| 1   | YE gelb | nicht belegt      |
| 2   | GY grau | 0V                |
| 3   | PK rosa | 10 ... 0V         |
| 4   | RD rot  | La <sup>(2)</sup> |
| 5   | GN grün | 0 ... 10V         |

### Versorgungsspannung (extern)

| Pin | Kabel    | Schnittstelle      |
|-----|----------|--------------------|
| 6   | BU blau  | GND <sup>(1)</sup> |
| 7   | BN braun | 10 ... 30V         |
| 8   | WH weiß  | Lb <sup>(2)</sup>  |

<sup>(1)</sup> Bezugspotenzial für Versorgungsspannung und EMV-GND.

<sup>(2)</sup> La = Lb = Kommunikationsleitung

### Bestellbeispiel

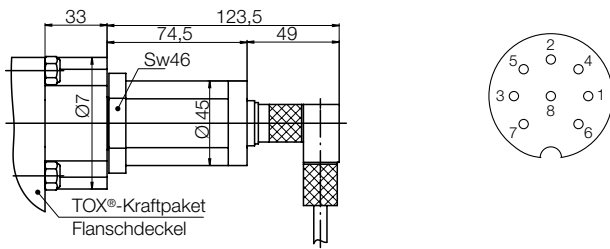
Q-S 002.030.100.12 – ZHW



# Wegmessung

## Wegmesssystem ZKW

Das Wegmesssystem ZKW ermittelt die Istposition des TOX®-Kraftpaket-Kolbens, auch nach Netzausfall. Das Messsystem arbeitet berührungslos und ist deshalb verschleißfrei und unempfindlich gegen Verschmutzung und Störfelder. Endwerte sind einstellbar. CANopen-Schnittstelle und PROFIBUS-DP-Schnittstelle auf Anfrage möglich.



Maße in mm

### Technische Daten:

|  |                             |
|--|-----------------------------|
| Wiederholgenauigkeit:                  | ± 10 µm                     |
| Versorgungsspannung:                   | 20 ... 28VDC (stabilisiert) |
| Restwelligkeit:                        | ≤ 0,5Vss                    |
| Stromaufnahme:                         | ≤ 150 mA                    |
| Spannungsfestigkeit GND gegen Gehäuse: | 500V                        |
| Ausgänge                               |                             |
| Ausgangsspannung:                      | 0 ... 10 und 10 ... 0V      |
| Laststrom:                             | ≤ 5 mA                      |
| Schutzart (in verschraubtem Zustand):  | IP67                        |

### Verwendung



- TOX®-Kraftpaket Typ K
- TOX®-Pressen
- TOX®-Zangen

Ansicht auf Lötanschlussenden des Buchsenkörpers.

Steckverbinder S32 für abgeschirmtes Kabel (max. 20 m) Ø 6 bis 8 mm.

### Ausgangssignale

| Pin | Kabel        | Farbe | Spannung     |
|-----|--------------|-------|--------------|
| 1   | YE           | gelb  | nicht belegt |
| 2   | GY           | grau  | 0V           |
| 3   | PK           | rosa  | 10 ... 0V    |
| 4   | nicht belegt |       |              |
| 5   | GN           | grün  | 0 ... 10V    |

### Versorgungsspannung (extern)

| Pin | Kabel | Farbe | Spannung |
|-----|-------|-------|----------|
| 6   | BU    | blau  | GND (1)  |
| 7   | BN    | braun | + 24V DC |
| 8   | WH    | weiß  | GND      |

(1) Bezugspotential für Versorgungsspannung und EMV-GND

### Lieferumfang:

Sensorik mit Steckverbinder, 90° gewinkelt.

### Bestell-Nr.

K 2.100.8 - **ZKW**

Wegmesssystem  
Bestell-Nr. TOX®-Kraftpaket

## Option USB-Kommunikationsbox / PC-Software

Die Option USB-Kommunikationsbox stellt zwei Ausgänge über USB-Schnittstelle zur Verfügung. Ausgang 1 für Gesamthub; Ausgang 2 mittels PC-Software frei konfigurierbar (z. B. für die letzten 5 mm des Hubs).



### Funktionen der USB-Kommunikationsbox mit PC-Software:

- Online-Anzeige der aktuellen Position des Positionsgebers
- Grafische Unterstützung beim Einstellen der Funktionen und Kennlinien
- Einfache Parametrierung
- Kennlinie frei konfigurierbar und kopierbar
- Zwei Ausgänge unabhängig beleg- und einstellbar

### Systemvoraussetzungen:

- Betriebssystem Windows 7 (oder höher)
- Bildschirmauflösung min. 1024 x 768 Pixel
- 10 MB freier Festplattenspeicher
- Java Runtime Environment ab Version 1.4.2
- USB-Schnittstelle

# Wegmessung, Zubehör elektrisch

## Potentiometrische Wegmessung ZW-x

Einfacher Anbau an Rückhubsperrre und Pressenkopf.  
 Lieferumfang: Wegsensor, Kabel inkl. Stecker M8x1, Montagewinkel, Kabelschutz und Kabelzubehör.

### Verwendung

- TOX®-FinePress



### Kniehebel-Pressen

| Typ          | passend für                   |
|--------------|-------------------------------|
| ZW-K 075.001 | KFS 002<br>KFSU/KFLU/KFWU 008 |
| ZW-K 075.002 | KFSU/KFLU025                  |

### Zahnstangen-Pressen

| Typ          | passend für |
|--------------|-------------|
| ZW-Z 075.000 | ZFS 002     |
| ZW-Z 100.000 | ZFS/L/W 004 |

### Pneumatik-Pressen

| Typ          | passend für                             |
|--------------|---|
| ZW-P 080.000 | PFL/W 008<br>PFL013<br>PFL022<br>PFL056 |
| ZW-P 100.000 | PFS 002<br>PFL/W 004                    |

### Pneumatik-Pressen mit manueller Zustellung

| Typ           | passend für                                 |
|---------------|---|
| ZW-PH 075.000 | PFHL/W 008<br>PFHL013<br>PFHL022<br>PFHL056 |

### Technische Daten:

| Typ:                  | Wegsensor ZW-P/ZW-Z100 | Wegsensor ZW-PH/ZW-K075/ZW-Z075 |
|-----------------------|------------------------|---------------------------------|
| Elektrischer Messweg: | 100 mm + -1 mm         | 75 mm + -1 mm                   |
| Ausgangsspannung:     | 0 ...10V, 10V ... 0V   | 10 ...0V, 0V ... 10V            |
| Linearitätstoleranz:  | + -0,1%                | + -0,1%                         |
| Auflösung:            | < 0,01 mm              | < 0,01 mm                       |
| Mechanischer Weg:     | 105 mm                 | 80 mm                           |

### Bestellbeispiel

ZW-K 075.002  
 Typ 002  
 75 mm  
 Zubehör Wegsensor für Kniehebel-  
 Presse





# Kraftmessung

## Presskraftsensor ZPS

Der Presskraftsensor ZPS wird auf den Arbeitskolben des TOX®-Kraftpakets aufgeschraubt.

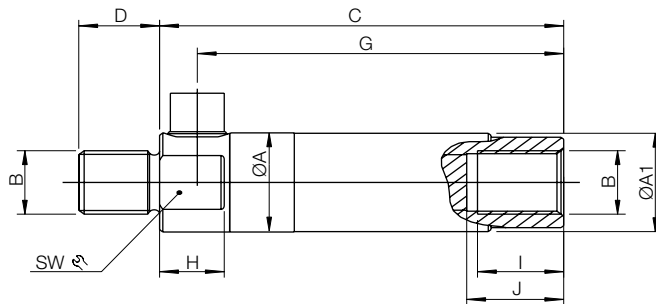
Es können Presskräfte in Zug- und Druckrichtung gemessen werden. Der Sensor ist gegen Schmutz und Staub geschützt, er kann mit der Verdrehsicherung ZPSV gegen Verdrehen gesichert werden, um eine Beschädigung des Anschlusskabels zu verhindern (siehe nächste Seite).

### Vorteile:

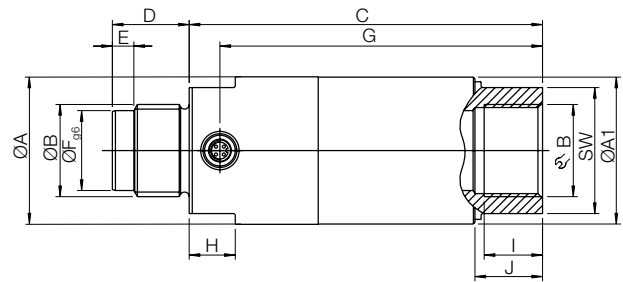
- Hohe Messgenauigkeit
- Robuste Ausführung
- Kompakte Bauform

### Verwendung

- TOX®-Kraftpaket
- TOX®-ElectricDrive
- TOX®-Pressen



ZPS 001 / ZPS 002



ZPS 004 - ZPS 200

| Typ     | Nennlast max. kN | ØA  | ØA1  | B       | C   | D  | E | ØFg6 | G   | SW  | H  | I  | J  | verminderte Rückzugskraft max. kN |
|---------|------------------|-----|------|---------|-----|----|---|------|-----|-----|----|----|----|-----------------------------------|
| ZPS 001 | 13               | 20  | 20,7 | M12x1,5 | 60  | 12 | - | -    | 53  | 16  | 8  | 10 | 14 | 9                                 |
| ZPS 002 | 21               | 25  | 25,7 | M16x1,5 | 75  | 15 | - | -    | 68  | 21  | 12 | 13 | 16 | 20                                |
| ZPS 004 | 52               | 30  | 31   | M22x2   | 90  | 20 | 7 | 18   | 83  | 26  | 14 | 14 | 16 | 25                                |
| ZPS 008 | 81               | 48  | 49   | M30x2   | 115 | 25 | 7 | 26   | 105 | 41  | 15 | 19 | 22 | 40                                |
| ZPS 015 | 160              | 48  | 49   | M30x2   | 115 | 25 | 7 | 26   | 105 | 41  | 15 | 19 | 22 | 40                                |
| ZPS 030 | 325              | 58  | 60   | M39x2   | 130 | 35 | - | -    | 120 | 50  | 20 | 36 | 40 | 110                               |
| ZPS 050 | 500              | 68  | 70   | M42x2   | 150 | 40 | - | -    | 136 | 55  | 20 | 42 | 59 | 110                               |
| ZPS 100 | 1030             | 100 | 102  | M64x2   | 180 | 60 | - | -    | 155 | 85  | 22 | 63 | 66 | 245                               |
| ZPS 200 | 2000             | 150 | 152  | M80x2   | 220 | 80 | - | -    | 200 | 140 | 28 | 83 | 88 | 350                               |

Maße in mm

### Technische Daten:

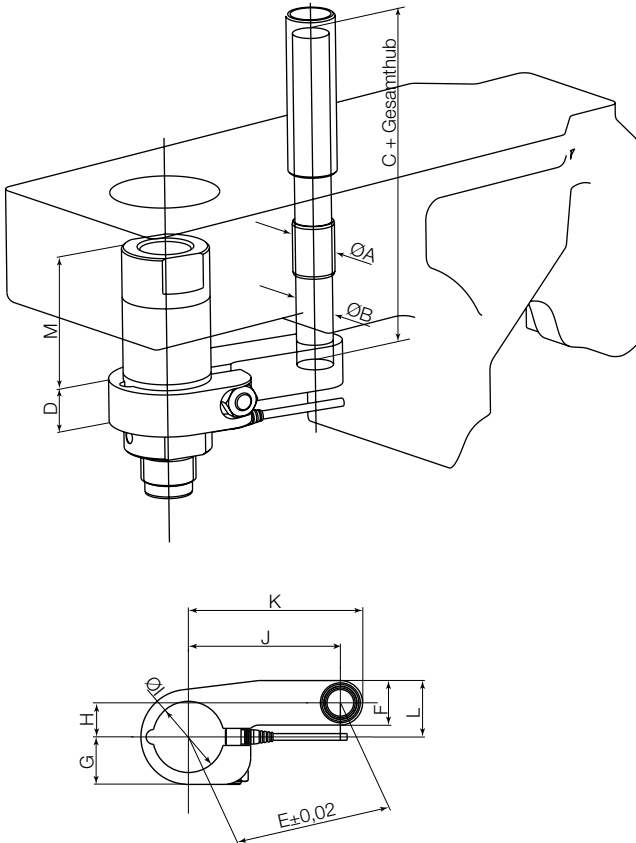
|                           |                  |
|---------------------------|------------------|
| Nennkennwert:             | 1,1 mV/V         |
| Nenntemperaturbereich:    | -10° bis +65°    |
| Nullbalance:              | ± 2%             |
| Versorgungsspannung:      | 10VDC (max. 15V) |
| Isolationswiderstand:     | 1 GΩ             |
| Nominalwiderstand:        | 760Ω             |
| Anschluss-Stecker:        | System Fischer   |
| Zusammengesetzter Fehler: | < ± 0,5%         |
| Grenzlast:                | 115%             |
| Schutzart:                | IP54             |

## Verdrehsicherung ZPSV

Zur Sicherung des Sensorkabels gegen Verdrehen. Die Passbohrung zur Aufnahme der Wellen-Gleitbuchse im Werkzeugoberteil ist im Abstand E zur Sensorachse zu setzen. Bei Bestellung bitte Gesamthub des TOX®-Kraftpakets angeben.

## Verwendung

- TOX®-Kraftpaket
- TOX®-ElectricDrive
- TOX®-Pressen



### Lieferumfang:

- Verdrehsicherung
- Gleitbuchse
- Welle

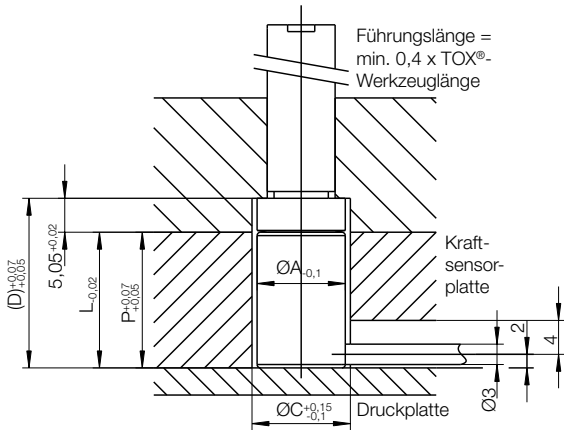
| Typ      | Für Presskraftsensor Typ | ØA <sub>H7</sub> | ØB | C   | D  | E   | F  | G  | H  | ØI  | J      | K      | L  | M   |
|----------|--------------------------|------------------|----|-----|----|-----|----|----|----|-----|--------|--------|----|-----|
| ZPSV 001 | ZPS 001                  | 14               | 12 | 70  | 17 | 52  | 18 | 19 | 17 | 20  | 49,14  | 58,14  | 26 | 37  |
| ZPSV 002 | ZPS 002                  | 14               | 12 | 85  | 17 | 52  | 18 | 21 | 17 | 25  | 49,14  | 58,14  | 26 | 49  |
| ZPSV 004 | ZPS 004                  | 18               | 16 | 100 | 19 | 80  | 24 | 23 | 20 | 30  | 77,46  | 89,46  | 32 | 59  |
| ZPSV 008 | ZPS 008                  | 23               | 20 | 90  | 24 | 105 | 30 | 32 | 23 | 48  | 102,45 | 117,45 | 38 | 75  |
| ZPSV 015 | ZPS 008<br>ZPS 015       | 23               | 20 | 90  | 24 | 110 | 30 | 32 | 23 | 48  | 107,57 | 122,57 | 38 | 75  |
| ZPSV 030 | ZPS 030                  | 28               | 25 | 150 | 24 | 170 | 38 | 37 | 27 | 58  | 167,84 | 186,84 | 46 | 85  |
| ZPSV 050 | ZPS 050                  | 28               | 25 | 150 | 24 | 180 | 38 | 42 | 27 | 68  | 177,96 | 238,96 | 46 | 105 |
| ZPSV 100 | ZPS 100                  | 28               | 25 | 338 | 24 | 235 | 38 | 58 | 39 | 100 | 231,74 | 250,74 | 39 | 122 |
| ZPSV 200 | ZPS 200                  | auf Anfrage      |    |     |    |     |    |    |    |     |        |        |    |     |

Maße in mm

# Kraftmessung

## TOX®-Presskraftsensor CKN

Einbausensor für TOX®-Stempel oder TOX®-Matrize. Eine spezielle Entwicklung von TOX® PRESSOTECHNIK, die maximale Belastungen auf kleinstem Baumaß zulässt.



### Verwendung

- TOX®-Kraftpaket
- TOX®-ElectricDrive
- TOX®-Pressen
- TOX®-Zangen

| Typ         | Nennlast max. kN | Ø A | Ø B | L  | Ø C | D  | P  |
|-------------|------------------|-----|-----|----|-----|----|----|
| CKN 027.000 | 27               | 13  | 3   | 25 | 13  | 30 | 25 |
| CKN 040.000 | 40               | 15  | 3   | 25 | 15  | 30 | 25 |
| CKN 055.000 | 55               | 17  | 3   | 30 | 17  | 35 | 30 |
| CKN 072.000 | 72               | 19  | 3   | 30 | 19  | 35 | 30 |
| CKN 091.000 | 91               | 21  | 3   | 35 | 21  | 40 | 35 |
| CKN 112.000 | 112              | 23  | 3   | 35 | 23  | 40 | 35 |
| CKN 140.000 | 140              | 26  | 3   | 35 | 26  | 40 | 35 |
| CKN 150.000 | 150              | 27  | 3   | 40 | 27  | 45 | 40 |
| CKN 190.000 | 190              | 30  | 3   | 40 | 30  | 45 | 40 |

Maße in mm

### Hinweise:

- Presskraft + 20% < Nennlast Kraftsensor
- Inkl. Stecker 5-polig
- Kabellänge 2 m
- Seiten- und Torsionskräfte sowie eine axiale Vorspannung des Kraftaufnehmers als Folge der Einbausituation sind auszuschließen

### Technische Daten:

|                           | I                         | U              |
|---------------------------|---------------------------|----------------|
| Nennkennwert:             | 8 mV bei 12 mA Versorgung | 2,2 - 2,7 mV/V |
| Versorgungsspannung:      | -                         | 5V             |
| Stromversorgung:          | 12 mA                     | -              |
| Nenntemperaturbereich:    | +10 °C bis 65 °C          |                |
| Nullbalance:              | ±3%                       |                |
| Isolationswiderstand:     | >5x10 <sup>9</sup> Ω      |                |
| Nominalwiderstand:        | 350 Ω                     |                |
| Zusammengesetzter Fehler: | ≤ ±2%                     |                |
| Grenzlast:                | 120%                      |                |
| Schutzart:                | IP54                      |                |

### Aderbelegung:

- schwarz + Versorgungsspannung
- rot - Versorgungsspannung
- weiß + Signalausgang
- grün - Signalausgang

### Bestellbeispiel

CKN 040.000  
 — Ausführung  
 — Nennlast (40 kN)  
 — Bezeichnung

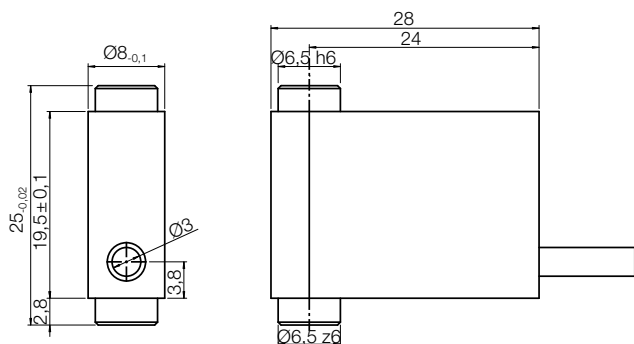
# Kraftmessung

## TOX<sup>®</sup>-Miniaturkraftsensor CKNM 20

Kompakter Miniatorsensor zum Einbau in sehr kleinen Werkzeugen.

### Verwendung

- TOX<sup>®</sup>-Kraftpaket
- TOX<sup>®</sup>-ElectricDrive
- TOX<sup>®</sup>-Pressen
- TOX<sup>®</sup>-Zangen



### Technische Daten:

|                        |                  |
|------------------------|------------------|
| Nennkennwert:          | 2,5 mV/V         |
| Nenntemperaturbereich: | +10 °C bis 65 °C |
| Nullbalance:           | $\pm 0,25$ mV/V  |
| Versorgungsspannung:   | 10V              |
| Nominalwiderstand:     | 1000 $\Omega$    |
| Linearität:            | $\pm 2$ % F.S.   |
| Grenzlast:             | 120 %            |
| Schutzart:             | IP54             |

### Aderbelegung:

|       |                       |
|-------|-----------------------|
| weiß  | + Versorgungsspannung |
| braun | - Versorgungsspannung |
| gelb  | + Signalausgang       |
| grün  | - Signalausgang       |

### Bestell-Nr.

CKNM 20

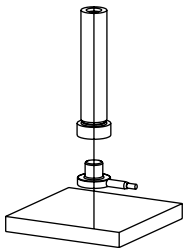
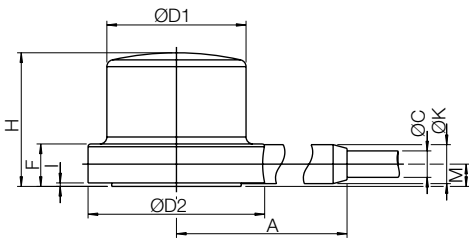
# Kraftmessung

## TOX®-Presskraftsensor ZKNW

Kompakter Miniatorsensor zum Einbau in sehr kleinen Werkzeugen.

### Verwendung

- TOX®-Kraftpaket
- TOX®-ElectricDrive
- TOX®-Pressen
- TOX®-Zangen



Beispiel: Sensor unter TOX®-Matrize

| Typ          | Nennlast max. kN | ØD1  | ØD2  | F    | A    | H    | I    | ØC  | ØK  | M   |
|--------------|------------------|------|------|------|------|------|------|-----|-----|-----|
| ZKNW 001.000 | 1                | 6,4  | 12,7 | 3,05 | 42,5 | 9,6  | 0,25 | 1,9 | 3,5 | 1,6 |
| ZKNW 002.000 | 2                | 6,8  | 12,7 | 3,05 | 42,5 | 9,6  | 0,25 | 1,9 | 3,5 | 1,6 |
| ZKNW 005.000 | 5                | 7,7  | 12,7 | 3,05 | 42,5 | 9,6  | 0,25 | 1,9 | 3,5 | 1,6 |
| ZKNW 010.000 | 10               | 10,0 | 12,7 | 3,05 | 42,5 | 9,6  | 0,25 | 1,9 | 3,5 | 1,6 |
| ZKNW 020.000 | 20               | 14,0 | 15,9 | 6,0  | 43,3 | 16,0 | 0,25 | 1,9 | 3,5 | 3,1 |
| ZKNW 050.000 | 50               | 19,7 | 22,4 | 6,0  | 43,4 | 16,0 | 0,25 | 1,9 | 3,5 | 3,1 |
| ZKNW 100.000 | 100              | 26,5 | 44,0 | 15,0 | 52,5 | 38,0 | 0,50 | 3,0 | 3,5 | 7,5 |

Maße in mm

### Technische Daten:

|                           |                  |
|---------------------------|------------------|
| Nennkennwert:             | 1,5 mV/V         |
| Nenntemperaturbereich:    | +10 °C bis 65 °C |
| Nullbalance:              | ± 1 %            |
| Versorgungsspannung:      | 3VDC (max. 5VDC) |
| Isolationswiderstand:     | >10 MΩ           |
| Nominalwiderstand:        | 350 Ω            |
| Zusammengesetzter Fehler: | ≤ ± 0,5 %        |
| Grenzlast:                | 150 %            |
| Schutzart:                | IP54             |

### Aderbelegung:

|       |                       |
|-------|-----------------------|
| weiß  | + Versorgungsspannung |
| braun | - Versorgungsspannung |
| gelb  | + Signalausgang       |
| grün  | - Signalausgang       |

### Bestellbeispiel

ZKNW 010.000



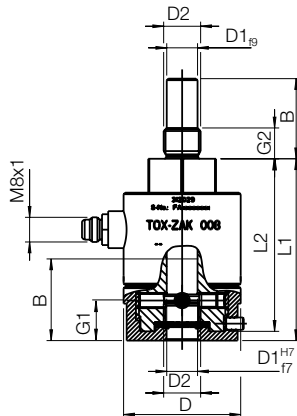
## 3-in-1-Werkzeugaufnahme ZAK mit Kraftsensor

### Verwendung

- TOX®-FinePress

#### Lieferumfang:

- Kraftsensor
- Kabel inkl. Stecker M8x1 und Montagewinkel
- Kabelschutz
- Kabelzubehör



| Typ          | Nennkraft des Sensors | passend für Pressen          | Nennkraft der Presse | Messgenauigkeit (pressenabhängig) | B  | D  | D1 | D2      | G1   | G2 | L1   | L2 |
|--------------|-----------------------|------------------------------|----------------------|-----------------------------------|----|----|----|---------|------|----|------|----|
| ZAK 001*     | 1,0 kN                | Für Spezialanwendungen       |                      | 0,5%                              | 26 | 55 | 10 | M12x1   | 13   | 10 | 74   | 71 |
| ZAK-K04.000* | 4,0 kN                | KFS 002                      | 2,5 kN               | 0,8%                              | 26 | 55 | 10 | M12x1   | 13   | 10 | 86   | 83 |
| ZAK-Z04.000* | 4,0 kN                | ZFS 002<br>ZFS/L/W 004       | 2,5 kN<br>4,0 kN     | 0,8%<br>0,5%                      | 26 | 55 | 10 | M12x1   | 13   | 10 | 86   | 83 |
| ZAK-P04.000* | 4,0 kN                | PFS 002<br>PFL/W 004         | 2,0 kN<br>4,0 kN     | 1,0%<br>0,5%                      | 26 | 55 | 10 | M12x1   | 13   | 10 | 86   | 83 |
| ZAK-K08.000  | 8,0 kN                | KFSU/LU/WU 008<br>PFHL/W 008 | 8,0 kN<br>8,5 kN     | 0,5%<br>0,5%                      | 26 | 38 | 10 | M12x1   | 13   | 10 | 59   | 56 |
| ZAK-K16.000  | 16,0 kN               | PFHL 013                     | 13,5 kN              | 0,6%                              | 26 | 38 | 10 | M12x1   | 13   | 10 | 59   | 56 |
| ZAK-P16.000  | 16,0 kN               | PFL/W 008<br>PFL 013         | 8,5 kN<br>13,5 kN    | 0,9%<br>0,6%                      | 26 | 38 | 10 | M12x1   | 13   | 10 | 59   | 56 |
| ZAK-K25.000  | 25,0 kN               | KFSU/LU 025                  | 25,0 kN              | 0,5%                              | 26 | 38 | 10 | M12x1   | 13   | 10 | 59   | 56 |
| ZAK-K34.000  | 34,0 kN               | PFHL 022                     | 22,5 kN              | 0,8%                              | 26 | 50 | 14 | M16x1,5 | 15,5 | 12 | 67,5 | 62 |
| ZAK-P34.000  | 34,0 kN               | PFL 022                      | 22,5 kN              | 0,8%                              | 26 | 50 | 14 | M16x1,5 | 15,5 | 12 | 67,5 | 62 |
| ZAK-K57.000  | 57,0 kN               | PFHL 056                     | 57,5 kN              | 0,5%                              | 26 | 50 | 14 | M16x1,5 | 15,5 | 12 | 67,5 | 62 |
| ZAK-P57.000  | 57,0 kN               | PFL 056                      | 57,5 kN              | 0,5%                              | 26 | 50 | 14 | M16x1,5 | 15,5 | 12 | 67,5 | 62 |

\*Die Typen ZAK-...001/04 sind mit einem mechanischen Überlastschutz ausgestattet. Die Führungsgenauigkeit wird dadurch reduziert.

#### Technische Daten:

|                        |                |
|------------------------|----------------|
| Nennwert:              | 1,10 mV/V      |
| Nenntemperaturbereich: | -10° C – 65° C |
| Versorgungsspannung:   | 10VDC          |

#### Bestellbeispiel

##### ZAK - K08

- Nennkraft 8 kN
- Für Kniehebel-Pressen
- Zubehör Kraftsensor mit Werkzeugaufnahme

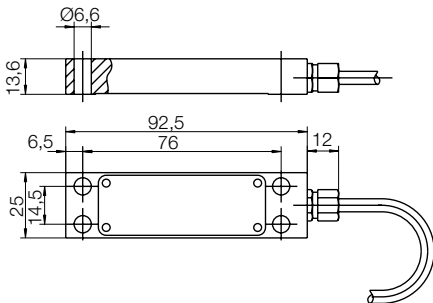
# Kraftmessung, Zubehör elektrisch

## Dehnungssensor ZKN

Der Oberflächensensor erfasst die Dehnung zwischen zwei Aufschraubflächen. Das Messsignal ist proportional zur Dehnung der Struktur. Der Sensor kann sowohl Dehnungen als auch Stauchungen erfassen und als Signal ausgeben.

### Einbauhinweis:

Der Dehnungssensor ZKN muss auf einer bearbeiteten Oberfläche mit einer minimalen Güte von N9 und einer maximalen Unebenheit von 0,05mm angebracht werden. Das Anzugsmoment muss 14Nm betragen. Schrauben M6x25 der Festigkeitsklasse minimal 10.9 sind zu verwenden.



### Verwendung

- TOX®-Kraftpaket
- TOX®-ElectricDrive
- TOX®-Pressen
- TOX®-Zangen



### Aderbelegung:

#### Passiv (Zug/Druck):

- braun + Brückenspeisung
- grün - Brückenspeisung
- gelb + Signalausgang
- weiß - Signalausgang

#### Aktiv (Zug oder Druck):

- weiß + Versorgungsspannung
- rosa - Versorgungsspannung (GND)
- grau + Signalausgang
- blau - Signalausgang (OV)
- grün - Tara-Signal

### Technische Daten:

#### Passiv:

|                           |                    |
|---------------------------|--------------------|
| Nennkennwert:             | 1,25 mV/V (250 µE) |
| Nenntemperaturbereich:    | + 10 °C bis 65 °C  |
| Nullbalance:              | ± 100 % möglich    |
| Versorgungsspannung:      | 5VDC (max. 10VDC)  |
| Isolationswiderstand:     | >10 MΩ             |
| Nominalwiderstand:        | 350 Ω              |
| Zusammengesetzter Fehler: | ≤ ± 2 %            |
| Grenzlast:                | 120 %              |
| Standardkabellänge:       | 2 m                |
| Schutzart:                | IP67               |

#### Aktiv:

|                           |                    |
|---------------------------|--------------------|
| Nennkennwert:             | 10V (250 µE)       |
| Nenntemperaturbereich:    | + 10 °C bis 65 °C  |
| Nullbalance:              | ± 100 % möglich    |
| Versorgungsspannung:      | max. 24VDC ≤ 30 mA |
| Isolationswiderstand:     | >10 MΩ             |
| Zusammengesetzter Fehler: | ≤ ± 2 %            |
| Grenzlast:                | 120 %              |
| Standardkabellänge:       | 2 m                |
| Schutzart:                | IP67               |

### Bestellbeispiel

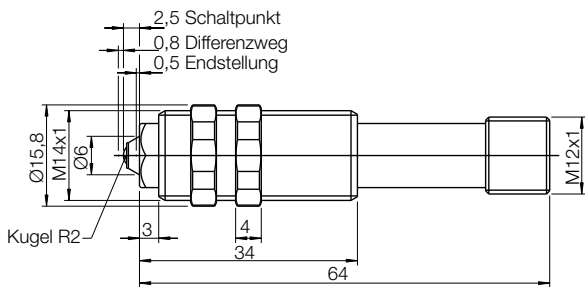
ZKN 103.xxx.200



# Wegmessung, Zubehör elektrisch

## Präzisionsgrenztaster ZWE

Mit Hilfe des Präzisionsgrenztasters ZWE kann bei Clinchvorgängen die Einstellung des Kontrollmaßes X überprüft werden.



Schaltplan



## Verwendung

- TOX®-Kraftpaket
- TOX®-Pressen
- TOX®-FinePress

### Steckerbelegung:

PIN 1 + Versorgungsspannung  
PIN 4 - Schaltsignal

### Technische Daten:

|                            |                 |
|----------------------------|-----------------|
| Betriebsspannung:          | 18 ... 30VDC    |
| Schaltstrom min. bei 1 mV: | 1 mA            |
| Schaltgenauigkeit:         | ± 0,01 mm       |
| Schaltspiele:              | ≥ 10 Millionen  |
| Betätigungskraft:          | 10 N            |
| Einbaulage:                | beliebig        |
| Anschluss:                 | M12 Rundstecker |
| Schutzart:                 | IP54            |

### Bestellbeispiel

ZWE 001.000

└─ Variante  
└─ Typ  
└─ Bezeichnung



# Positionsabfrage, Zubehör elektrisch

## Näherungsschalter ZHS für Hubabfrage ZHU (Vor- und Rückhub)

Auf dem Arbeitskolben ist ein Dauermagnet angebracht, den die Sensoren durch das Spezialrohr hindurch erkennen.

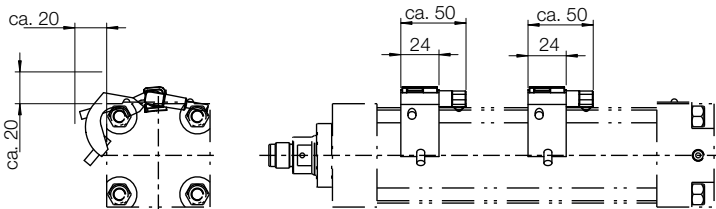
### Verwendung

- TOX®-Kraftpaket
- TOX®-Pressen
- TOX®-FinePress
- TOX®-Zangen

### Hinweise:

Der Gesamthub des TOX®-Kraftpakets verkürzt sich durch den Einbau der Hubabfrage ZHU:

- Für die Typen S/K/AT 01–30 um 10 mm
- Für die Typen HZ 05–48 bis 200 mm Gesamthub um 20 mm
- Für die Baureihen line-Q und line-X bis 30 to ist keine Hubverkürzung erforderlich



Maße in mm

### Technische Daten:

|                      |                                   |
|----------------------|-----------------------------------|
| Versorgungsspannung: | 10–30VDC                          |
| Restwelligkeit:      | ≤ 15 %                            |
| Strombelastbarkeit:  | max. 200 mA                       |
| Einschaltzeit:       | ≤ 0,5 ms                          |
| Ausschaltzeit:       | 20–50 ms                          |
| Hysterese:           | 0,5...1 mm                        |
| Steckerverbindung:   | Mit LED, M 8 nach DIN 43 650 IP65 |

### Optionen:

- Näherungsschalter magnetempfindlich, mit LED, ZHS 001.000
- Haltewinkel ZMP für Näherungsschalter ZHS
- Kabeldose M8 x 1 mit 5 m Kabel, gerade

### Bestell-Nr.

S 1.32.6 - **ZHU**

- └─ Hubabfrage ohne Sensoren und Halter
- └─ Bestell-Nr. TOX®-Kraftpaket